



# Timerkort-S

Plats för exempel på fler FUNKTIONER

## Tekniska data

Drivspänning	12-24 VDC (max 30V)
Strömförbrukning.	0,7mA / 15mA (Draget relä)
Relä max.	1 A 24V resistiv last (gnistskyddad med inbyggda varistorer)
Noggrannhet	- + 5 %
Temperaturområde	-25 till +55 Celsius
Mått	73 x 55 mm

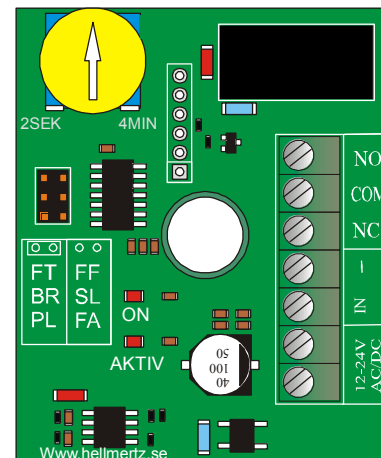
Tel: 040-466355  
Fax: 040-466353



E-mail: info@hellmertz.se  
Hemsida: www.hellmertz.se



# Timerkort-S



**TIMERKORT-S är ett kostnadseffektivt ställbart timerkort med en mängd olika funktioner.**

Funktioner:

- Fördröjt frånslag/tillslag från 1 sek. till 4 min
- Manöveringång valbar slutande / brytande
- Hög noggrannhet
- Lysdiod indikering av status på kortet
- Låg strömförbrukning
- Spänningsmatning 10 till 30 VDC
- Potentialfri växlande reläutgång.

**Artikelnummer: 5313**



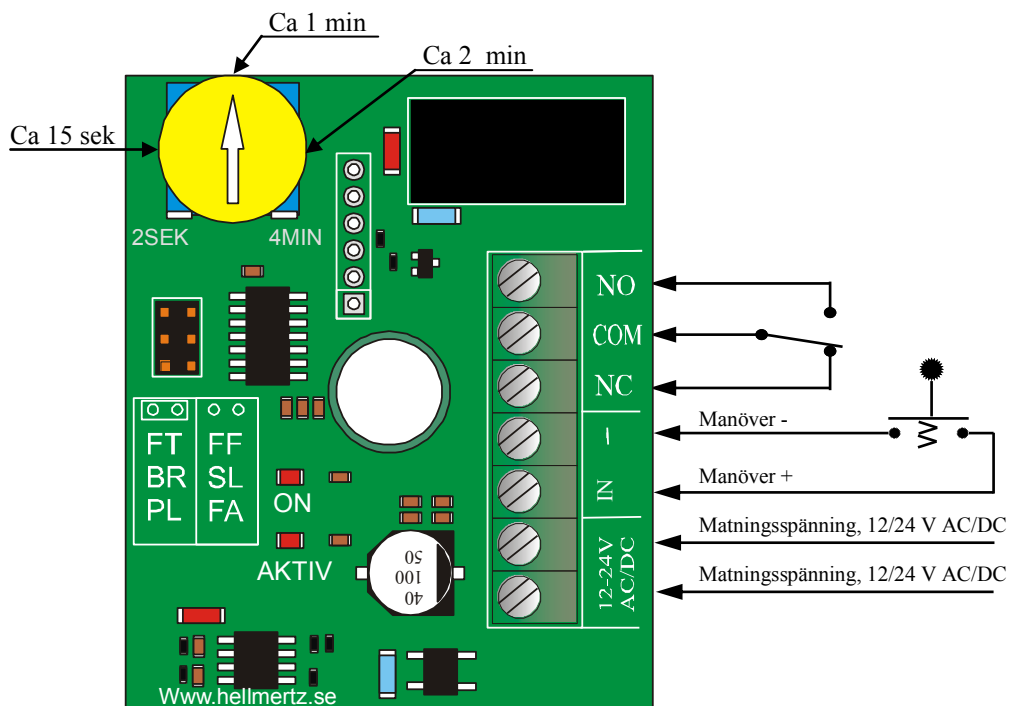
Tel: 040-466355  
Fax: 040-466353



E-mail: info@hellmertz.se  
Hemsida: www.hellmertz.se



# Timerkort-S



Tidsinställningen är logaritmisk

### Plint:

NO	Relä NO (Normalt Öppen)
COM	Relä Com (Mittpunkt)
NC	Relä NC (Normalt sluten)
-	Manöver (minus)
IN	Manövreras med slutning/brytning till minus
12-24V AC/DC	Matningsspänning, 12/24 VDC
12-24V AC/DC	Matningsspänning, 12/24 VDC



# Timerkort-S

### Bygelinställning för funktioner.

FT / FF fördröjt tillslag / fördröjt frånslag på reläutgång  
 BR / SL brytande / slutande manövergång ( IN )  
 PL / FA puls / fast funktion på manövergång  
 Tidsinställning med potentiometer 1 sek till 4 min.

### Funktionsbyglar:

#### FF/FT:

Bygel monterad ger ett relä som drar efter inställd tid och förblir dragen  
 Om manövergång återgår så avbrytes funktionen.

Ingen bygel monterad så drar relä direkt och återgår efter inställd tid.  
 Om manövergång återgår så avbrytes funktionen

#### BR/SL

Bygel monterad så är manövergången ( IN ) brytande.  
 Timerfunktionen startar när manövergången IN brytes.

Ingen bygel monterad så är manövergången slutande.  
 Timerfunktionen startar när manövergången IN slutes.

#### PL/FA

Bygel monterad gör att funktionen är pulsstyrd, brytande eller slutande beroende på BR/SL.

Puls in ger reläfunktion med den tid som är inställd.

Om FF är valt så drar reläet direkt och släpper efter inställd tid.

Om FT är valt så drar reläet efter inställd tid och därefter släpper efter inställd tid.

Ytterligare pulser under funktionstiden påverkar inte tiden.

Efter funktionstiden så är den påverkbar igen.

### Timerkort-S har 2 röda lysdioder som indikerar enligt nedan:

ON tänd:	Relä draget
AKTIV korta pulser:	Timer ej aktiverad.
AKTIV lång pulser:	Reläet är inte draget men timern räknar tid (aktiverad).